

KONZEPTE, MIT FÜHRUNGSQUALITÄTEN

LINEARFÜHRUNGEN

VON HAUSMANN + HAENSGEN

# WAS SIE AUCH BEWEGEN WOLLEN – SYSTEMLÖSUNGEN VON HAUSMANN + HAENSGEN

Als eines der führenden Handelshäuser für Antriebstechnik in Norddeutschland überzeugt Hausmann+Haensgen seit über 60 Jahren mit Qualitätsprodukten, Know-How und einem kundenorientierten Service.

Die Hausmann+Haensgen GmbH & Co.KG liefert heute das komplette Spektrum der mechanischen Antriebstechnik sowie zugehörige Dienstleistungen an Kunden in Norddeutschland bzw. bundesweit. Zu unseren Kunden zählen Sondermaschinenbauer genauso wie produzierende Unternehmen aller Größenordnungen, u.a. aus den Bereichen Nahrungs- und Genussmittel, Verpackungs- und Fördertechnik, Automobilzulieferindustrie, Stahlindustrie und Windkraft.

Als Handelshaus mit langjähriger Erfahrung in der Welt der Antriebstechnik liefern wir Ihnen nicht nur Qualitätsprodukte, sondern komplette Systemlösungen. Neben unserem eigenen Know-How bieten wir Ihnen den Zugriff auf die technische und logistische Kompetenz unserer Zulieferer und unserer Partner im Unternehmensverbund Move IT24.

Außerdem profitieren unsere Kunden von den Möglichkeiten unserer mechanischen Werkstatt, wo wir kurzfristig Standardteile nach individuellen Wünschen weiter bearbeiten oder Sonderteile nach ihren oder unseren Zeichnungen fertigen.

Mit dem Erfolg wächst auch die Erfahrung. Die haben wir mit all unserem Wissen, das wir im Laufe der Jahre gesammelt haben, gebündelt und daraus ein neues Konzept erstellt.

Mit dem Erfolg wächst auch die Erfahrung. Mit dieser Erfahrung und unserem umfangreichen Produktwissen, das wir ständig auf dem neuesten Stand halten, finden wir auch für Ihren Anwendungsfall die optimalen Lineareinheiten. Wir spezifizieren Ihre Anforderungen im Detail und empfehlen herstellerunabhängig die technisch und kaufmännisch beste Lösung für Sie.

Wir, die Hausmann+Haensgen GmbH & Co.KG, betrachten Lösungen im Bereich der Antriebstechnik nicht als Summe einzelner Komponenten, sondern als integrierte Gesamtlösung.

Maximale Leistung. Höchste Genauigkeit. Extreme Ausdauer: All das, was beim Einsatz von Lineareinheiten gefordert wird, investieren wir in jede unserer Lösungen.

Wir freuen uns auf Ihr Projekt!

[Hausmann+Haensgen GmbH & Co.KG, Bremen](#)



## LIEFERANTEN UND PARTNER

**SKF**  
PREFERRED LINEAR MOTION  
PARTNER

FORDERN SIE  
WEITERE  
UNTERLAGEN AN.  
  
DIE GANZE WELT DER  
ANTRIEBSTECHNIK.



**INA**  
AUTHORIZED DISTRIBUTOR  
INDUSTRIAL

# DIENSTLEISTUNGEN UND MEHR! SERVICE VON HAUSMANN + HAENSGEN

- > Beratung, Auslegung und Projektierung im Innen- und Außendienst
- > Umfangreiche Bevorratung von SKF und INA Lineartechnik-Produkten
- > Direktbezug aller weiteren namhaften Fabrikate
- > Zuschnitt und Konfektionierung nach Ihren Vorgaben
- > Bearbeitung von Linearführungen und Kugelgewindetrieben nach Herstellervorgaben oder Ihren Zeichnungen
- > Beschichtung von Bauteilen in Zusammenarbeit mit verschiedenen Oberflächenspezialisten
- > Aufgrund unserer umfangreichen Fertigungs- und Bearbeitungsmöglichkeiten im eigenen Hause, sowie der Kooperation mit ausgewählten Partnern, können wir Ihnen die Bearbeitung von Bauteilen nach Ihren oder unseren Zeichnungen anbieten
- > Prüfung und Instandsetzung von Linearführungen, Linearachsen und Kugelgewindetrieben

Weitere Informationen finden Sie auf unserer Homepage!

[hausmann-haensgen.de](http://hausmann-haensgen.de)



Alle diese Informationen erhalten Sie auf unserer Website unter Download Katalog oder telefonisch oder persönlich. Wir helfen Ihnen gern bei Ihrer Zusammenstellung.

**Wir bieten:**

- » Beste Qualität
- » Lieferung ab Lager
- » Große kombinierbare Auswahl
- » Durchdachte Konstruktion für optimale Lösungen



### SKF-LINEARKUGELLAGER

Das Linearkugellager besteht aus einem Polymergehäuse mit Laufbahnsegmenten aus gehärtetem Stahl zur Führung der Kugelsätze innerhalb des gesamten Systems. Die umlaufenden Kugeln stellen einen unbegrenzten Hub bei geringer Reibung sicher.



### SKF-WELLENFÜHRUNGEN

Aus den SKF Linearkugel- und gleitlagern und mit Zubehör lassen sich einfache und wirtschaftliche Linearführungssysteme für die unterschiedlichsten Anwendungen konstruieren.



### SKF-PROFILSCHIENENFÜHRUNGEN LLT

Die Profilschienenführungen LLT von SKF bestehen aus einer Profilschiene mit feingeschliffenen Laufbahnen und einem Führungswagen mit vier Kugelreihen in einer X-Anordnung. Ein breites Spektrum an Baugrößen, Führungswagen und Zubehör, steht zur Verfügung.



### SKF-MINIATURPROFILSCHIENEN

Die Miniatur-Profilschienenführungen von SKF bestehen aus einer Profilschiene mit feingeschliffenen Laufbahnen und einem Führungswagen mit zwei Kugelreihen. SKF hat sieben Schienengrößen und vierzehn verschiedene Führungswagen im Angebot, die sich bei der Breite, Länge und Vorspannung unterscheiden.



### SKF-KUGELGEWINDETRIEBE

SKF Kugelgewindetriebs-Einheiten bieten Hochleistungsloesungen und eignen sich fuer eine Vielzahl von Anwendungen, die praezise Antriebssysteme, Strapazierfaehigkeit und hochwertige Qualitaet erfordern.



### SKF-ROLLENGEWINDETRIEBE

Rollengewindetriebe eignen sich gut fuer schwere Lasten, hohe Drehzahlen, hohe Lineargeschwindigkeiten, hohe Beschleunigungen (insbesondere Planetenrollengewindetriebe), hoechste Anforderungen an Genauigkeit und Steifigkeit sowie fuer den Betrieb unter extremen Bedingungen.



### SKF-PRAEZISIONSSCHLITTEN

Lineartische sind kompakte und wirtschaftliche Kombinationen aus Fuehrungs- und Antriebssystemen fuer eine Vielzahl an Einsatzbereichen. Durch die Kombination aus unterschiedlichen Fuehrungen, Antrieben und Zubehoeerteilen koennen die individuellen Anforderungen der Kunden erfuellt werden.



### SKF-AKTUATOREN

Elektromechanische Aktuatoren sind umweltfreundliche und effiziente Alternativen zu Hydraulik- oder Pneumatikantrieben.



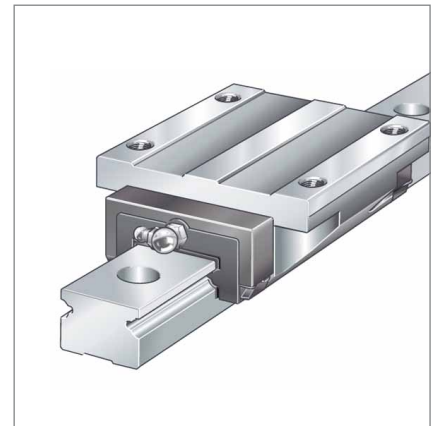
### INA-WELLENFÜHRUNGEN

- Linearkugellager und Lineargleitlager
- Gehäuseeinheiten für Linearkugellager und Lineargleitlager
- Vollwellen und Hohlwellen konfektioniert sowie mit und ohne Endenbearbeitung
- Zubehör: Wellenunterstützung, Wellenböcke, usw.



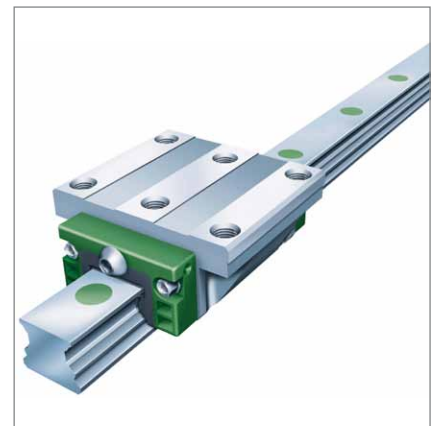
### INA-ZWEIREIHIGE KUGELUMLAUFEINHEITEN KUE

- Zweireihige Kugelumlaufeinheit
- für kleinere und mittlere Lasten geeignet
- Geschwindigkeiten bis 180m/min, Beschleunigung bis 150m/s<sup>2</sup>
- Tragkörper in Standardflansch und hoher Ausführung
- Zubehör: Dichtungs- und Schmierungselemente



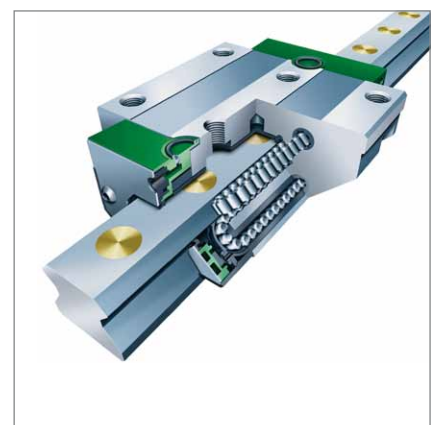
### INA-VIERREIHIGE KUGELUMLAUFEINHEITEN KUV4

- Vierreihige Kugelumlaufeinheit
- für mittlere bis hohe Lasten geeignet
- Geschwindigkeiten bis 360m/min, Beschleunigung bis 150m/s<sup>2</sup>
- Führungswagen je nach Baugröße in 18 Varianten verfügbar
- Sonderzubehör erhältlich: z.B. Brems- und Klemmelement, Messsystem
- Zubehör: Dichtungs- und Schmierungskit, Verschlusstechnik



### INA-ROLLENUMLAUFEINHEITEN RUE

- Ist der Schwerlastträger unter den Profilschienenführungen
- für hohe Lasten bei großer Steifigkeit
- je nach Baugröße für Geschwindigkeiten bis 240m/min, Beschleunigung bis 100m/s<sup>2</sup>
- Baugröße 25 bis 100, Führungswagen in 4 Varianten verfügbar
- Sonderzubehör erhältlich: z.B. Brems- und Klemmelement, Dämpfungsschlitten
- Zubehör: Dichtungs- und Schmierungskit, Verschlusstechnik



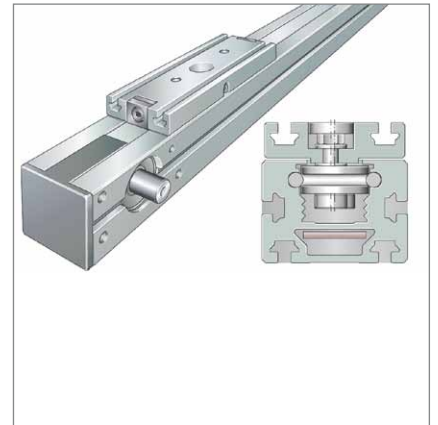
### INA-LAUFROLLENFÜHRUNGEN

- Laufrollenführungen in Leichtbauweise
- für hohe Geschwindigkeiten bis 10m/s
- geringes Gewicht und gute Laufeigenschaften
- Spielfrei vorgespannte Laufwagen
- breites Produktportfolio: Laufwagen und Tragschienen
- Zubehör: Profillaufrollen, Zapfen, Schmiereinheiten, Verbindungselemente



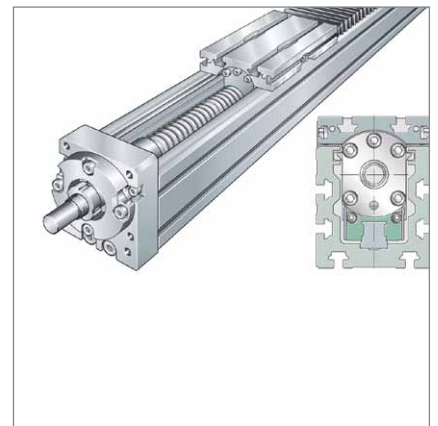
### INA-LINEARMODULE MIT ZAHNRIEMENANTRIEB

- Angetriebene Lineareinheiten in Leichtbauweise
- für lange Verfahrwege mit gleichbleibendem geringen Verschleibewiderstand
- je nach Ausführung für Geschwindigkeiten bis zu 10m/s, Beschleunigung bis 50m/s<sup>2</sup>
- Antrieb über Zahnriemen als Führungselemente: INA- Laufrollen- oder Profilschienenführung
- auch als Tandemversion für höhere Lasten erhältlich
- Zubehör: Antriebskomponenten, Steuerungen, Verbindungselemente, usw.



### INA-LINEARMODULE MIT KUGELGEWINDETRIEB

- Angetriebene Lineareinheiten, angetrieben über Kugelgewindetrieb
- Verfahrweglänge wird durch den Kugelgewindetrieb begrenzt
- je nach Ausführung für Geschwindigkeiten bis zu 2,9m/s, Beschleunigung bis 20m/s<sup>2</sup>
- Führungselemente: INA-Profilschienenführung
- auch als Tandemversion für noch höhere Lasten erhältlich
- Zubehör: Antriebskomponenten, Steuerungen, Verbindungselemente, usw.



### INA-KUGELGEWINDETRIEBE

- Gerollte Gewindespindel
- erhältlich mit Einzel- und Doppelmutter sowie Flansch- und Zylindermutter
- Spindeldurchmesser 6 – 50mm
- Steigungen 1 – 40mm
- Gewindespindellänge bis 6.000mm
- inkl. Spindelendenbearbeitung
- Zubehör: passende Spindellagerungen (Fest- und Loslager)



Wir sind Mitglied im Unternehmensverbund Move IT24 Industrietechnik GmbH

Hausmann + Haensgen GmbH & Co. KG  
Antriebstechnik  
Oumunde 4  
28757 Bremen

T 0421.658500  
F 0421.6585011  
[info@hausmann-haensgen.de](mailto:info@hausmann-haensgen.de)  
[hausmann-haensgen.de](http://hausmann-haensgen.de)